



ROBUSCH®



Seitenkanal- Gebläse



**Evolving
Technologies**

Erweiterte Produktpalette

Unsere Seitenkanal-Gebläse sind das neueste Produkt der sich ständig weiterentwickelnden Robuschi-Gebläsefamilie. Mit dieser neuen Technologie stehen nun Drehkolben-, Schrauben-, mehrstufige, Hochgeschwindigkeits-Turbo- und Seitenkanal-Gebläse zur Verfügung.

Unsere Produktpalette ist speziell auf unsere Kunden in der Wasseraufbereitung und im Kläranlagensektor zugeschnitten, die nun für alle Anforderungen und Anwendungen von einem einzigen und zuverlässigen Lieferanten profitieren können.

Die Prozesse in Kläranlagen können einen unregelmäßigen Luftbedarf bei Anwendungen wie der Rückspülung von Sandfiltern oder einen konstanten Luftstrom bei der Sekundärbehandlung erfordern, um den biologischen Schlamm innerhalb des geforderten Durchflusses und Drucks in Schwebelage zu halten. Wenn der Installationsraum begrenzt ist und ein geringer Wartungsaufwand erforderlich ist, können Robox Seitenkanal-Gebläse die alternative Lösung sein, um den Kundenanforderungen gerecht zu werden.

Dank ihrer robusten Bauweise sind diese Gebläse nahezu wartungsfrei und können bis zu 20.000 Stunden ohne Ausfallzeiten im Dauerbetrieb arbeiten.

Robuschi Robox Seitenkanal-Gebläse weisen einen Fördermenge von bis zu 700 m³/h und einen Differenzdruck von bis zu 600 mbar(g) auf.

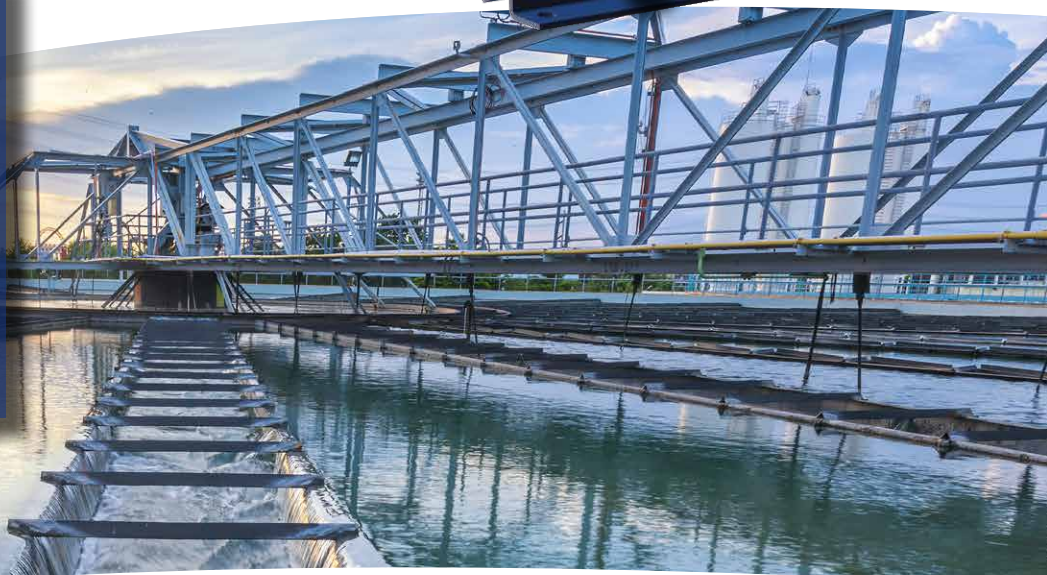
*Ungeachtet Ihrer betrieblichen
Anforderungen haben wir
die perfekte Lösung für Ihre
(täglichen) Anforderungen.*



Einfache Komponenten für robustes Design



1. Abdeckung
2. Laufrad
3. Gehäuse
4. Lager
5. Grundplatte
6. Motor
7. Schalldämpfer
8. Lüfter



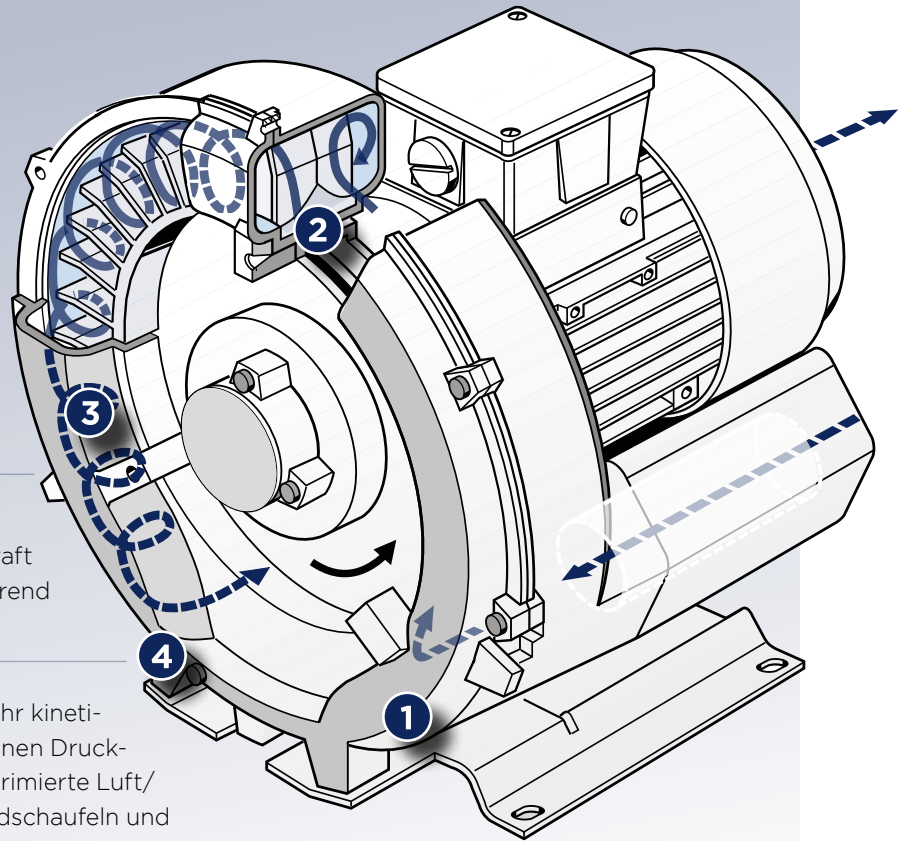
Wie funktioniert ein Seitenkanal-Gebläse?

1 Das Gas bzw. die Luft tritt durch die Einlassöffnung in das Seitenkanal-Gebläse und in das rotierende Laufrad ein.

2 Hier werden die Gas-/Luftteilchen in die Drehrichtung des Laufrads gedrückt.

3 Die von den beschleunigenden Schaufeln erzeugte Zentrifugalkraft drückt das Gas nach außen, während der Druck steigt.

4 Mit jeder Umdrehung kommt mehr kinetische Energie hinzu und wird in einen Druckanstieg umgewandelt. Das komprimierte Luft/Gas-Gemisch verlässt die Laufradschaufeln und wird durch den Druckschalldämpfer gefördert.

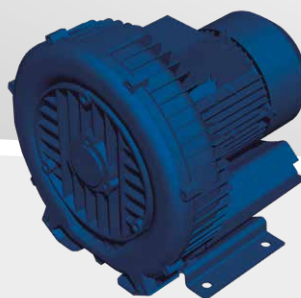


Modellausstattungen

Robox Seitenkanal-Gebläse können eine Reihe von Durchfluss- und Druckkombinationen abdecken. Folgende Ausstattungen sind verfügbar und ermöglichen es, unter allen Betriebsbedingungen die beste Leistung zu erzielen:

- einstufig
- einstufig mit gesteigertem/höherem Durchfluss
- zweistufig
- zweiflutig

ebenfalls mögliche Optionen.



Einstufig



Zweistufig



Technische Merkmale und Vorteile

Höchste Qualität für eine wartungsfreie und dauerhafte Lösung

Das neue Robox Seitenkanal-Gebläse funktioniert einwandfrei und ist nahezu wartungsfrei. Jedes Bauteil wird nach unseren höchsten Qualitätsstandards gefertigt und für einen garantierten Dauerbetrieb und maximale Leistung getestet.*

Berührungslose Kompression

Das Laufrad dreht sich ohne Berührung zwischen den rotierenden Teilen. Verschleiß wird vermieden und eine Schmierung ist nicht erforderlich.

Reduzierte Stellfläche

Die kompakte Bauweise, die für diese Technologie typisch ist, ermöglicht die Installation bei eingeschränkten Platzverhältnissen. Dies verbessert den Betriebsprozess und maximiert die Gesamtkosteneffizienz.

Niedriger Geräuschpegel

Das Gebläseaggregat umfasst Einlass- und Druckschalldämpfer, die speziell zur Geräuschreduzierung des Gebläses konzipiert wurden. Niedrige Geräuschemissionen werden auch durch das Fehlen von Luftpulsationen gewährleistet

Ölfrei und keine Verunreinigung

Unser Robox Side Channel ist völlig ölfrei und erfüllt somit die strengsten Umweltstandards bei reduziertem Verunreinigungsrisiko.

Direkte Ankopplung

Das Laufrad ist direkt auf der Welle des Elektromotors montiert. Die direkte Ankopplung führt zu weniger Vibrationen und niedrigeren Geräuschpegeln. Sie kann den Wirkungsgrad über die gesamte Lebensdauer des Gebläses erhöhen.

Feste oder variable Drehzahl

Der Robox Side Channel arbeitet mit einer festen Drehzahl. Um den Betriebsbereich zu verbessern, kann er auch mit einem integrierten Frequenzumrichter (VFD) ausgestattet werden, der direkt auf dem Aggregat montiert wird (Plug & Play-Lösung - Voraussetzung ist nur ein Anschluss an die Rohrleitungen und den Strom).

Weitere Vorteile

Robuschi Seitenkanal-Gebläse sind mit verschiedenen Antriebsdrehzahlen erhältlich. Die Drehzahl kann über einen externen oder integrierten Wechselrichter angepasst werden.

Die Motoren sind mit einer Frequenz von sowohl 50 als auch 60 Hz in mehreren Spannungen erhältlich und werden standardmäßig mit Hochleistungsmotoren mit IE3 EN 60034-Zulassung geliefert

Zertifizierung für Schutzart IP 55.

* Robuschi Seitenkanal-Gebläse werden in Bad Neustadt, von der Gardner Denver Deutschland GmbH hergestellt.

Zubehör

A



Saugfilter

B1



Schlauchflansch

B2



Gewindeflansch

C1



Drucksicherheitsventil
(mit Adapter, Dichtung und Schrauben)

C2



Drucksicherheitsventil
(für Rohrleitungs-
montage)

D



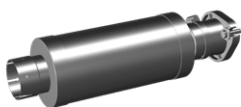
Rückschlagventil

E



90°-Bogen

F



**Zusätzlicher
Schalldämpfer**

G



**Schwingmetall-
puffer**

ROBUSCH®

Die Robox Reihe verleiht Ihrem Betriebsergebnis Auftrieb



Gesamtes Gebläsefördervermögen

Bereich bis 2.500 mbar(g) und Durchfluss bis 70.000 m³/h.



ROBOX  LOBE

ROBOX  SCREW

ROBOX  TURBO

ROBOX  MULTISTAGE

ROBOX  SIDE CHANNEL



Maximale Betriebssicherheit Optimale Leistung auf Dauer.

Wir bieten Ihnen vorbeugende und geplante
Wartungsprogramme, Originalteile, Vor-Ort-Service,
professionelle Wartung und effiziente Schulungen an.

In unserem Serviceportfolio erhalten Sie verschiedene Optionen
und Dienstleistungen, die eine optimale Leistung, maximale
Verfügbarkeit und Wirtschaftlichkeit Ihrer Robuschi-Anlagen
dauerhaft sicherstellen.



Finden Sie Ihre Originalen Ersatzteile bei



**GENUINE
PARTS**

Scannen Sie den QR Code

GARDNER DENVER S.r.l. Divisione ROBUSCHI

Hauptniederlassung

Via S. Leonardo, 71/A
43122 Parma - Italy
Tel.: +39 0521 274911

Niederlassung Mailand
Tel.: +39 02 51 62 80 65

Niederlassung Padova
Tel.: +39 049 807 8260

info.italy@irco.com

GARDNER DENVER Schopfheim GmbH

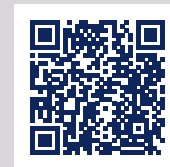
Johann-Sutter-Straße 6+879650
Schopfheim - Germany
Tel.: +49 (0) 7622 392-608
sales.robuschi.de@irco.com

GARDNER DENVER Austria GmbH

Donau-City-Straße 7/ Tür 2/ 30th
floor
A-1220 Wien
Tel.: +43 1 205551 7200
info.at@irco.com

GARDNER DENVER Schweiz AG

Langfeldstrasse 90
CH - 8500 Frauenfeld
Switzerland
Tel.: +41 52 208 0200
info.ch@irco.com



www.robuschi.com