



**ROBUSCH®**



## Soplantes de canal lateral



Evolving  
Technologies



## Catálogo ampliado

Las soplantes de canal lateral son el último producto de la familia de soplantes Robuschi, siempre en constante evolución. Con esta nueva tecnología, las opciones de soplantes disponibles ahora incluyen soplantes de lóbulos, de tornillo, multietapa, turbo de alta velocidad y de canal lateral.

Nuestra cartera está diseñada específicamente para clientes de depuración de agua y aguas residuales, que ahora pueden beneficiarse de un proveedor único.

Los procesos de una planta de depuración de aguas residuales pueden requerir una demanda de aire intermitente en aplicaciones como el contralavado de filtros de arena o el flujo constante en el tratamiento secundario para mantener en suspensión los lodos biológicos. Cuando el espacio de instalación es limitado y se necesita poco mantenimiento, las soplantes de canal lateral Robox pueden ser la solución alternativa para cumplir con los requisitos del cliente.

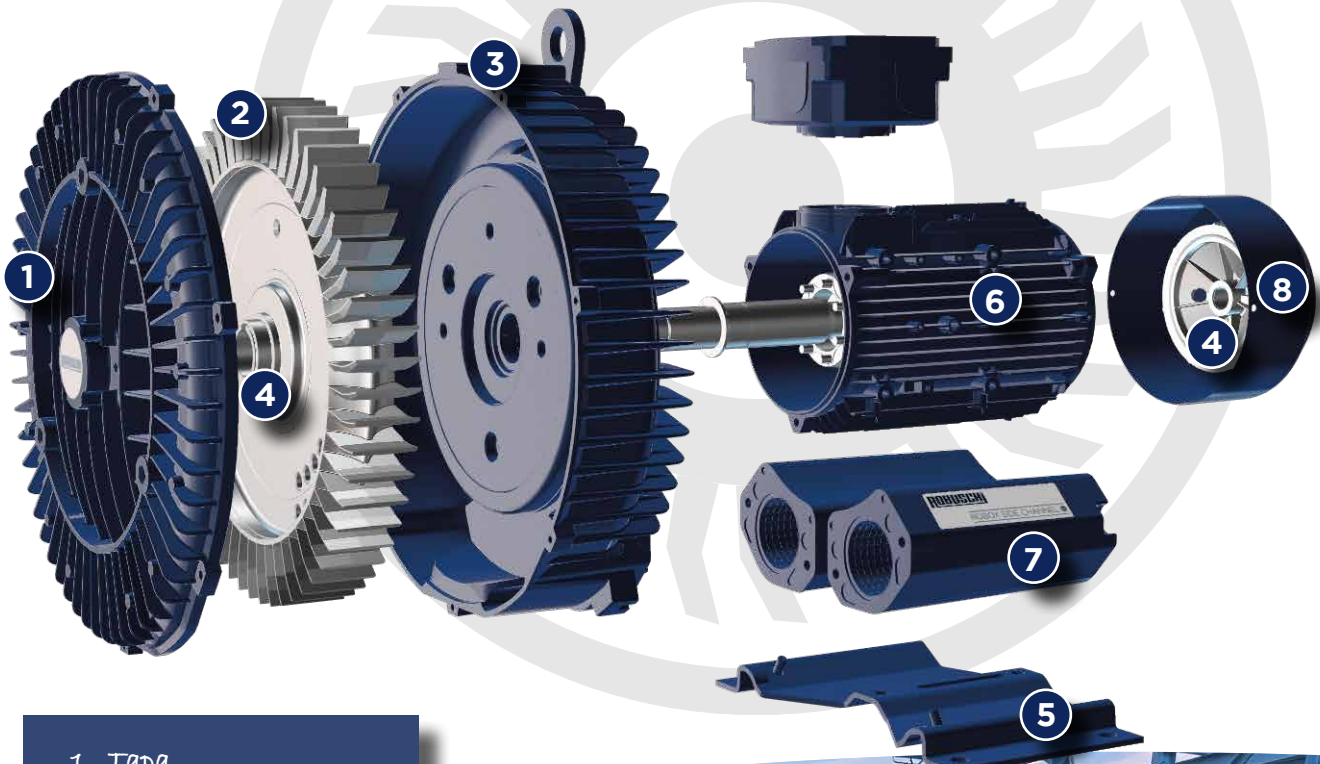
Gracias a su diseño resistente, estas soplantes prácticamente no requieren mantenimiento y pueden funcionar hasta 20 000 horas continuas sin paradas.

Las soplantes de canal lateral Robuschi Robox tienen un caudal de hasta 700 m<sup>3</sup>/h y una presión diferencial de hasta 600 mbar(g).

*Independientemente de sus  
necesidades operativas, tenemos  
la solución perfecta para sus  
necesidades (diarias).*



## Componentes simples para un diseño robusto

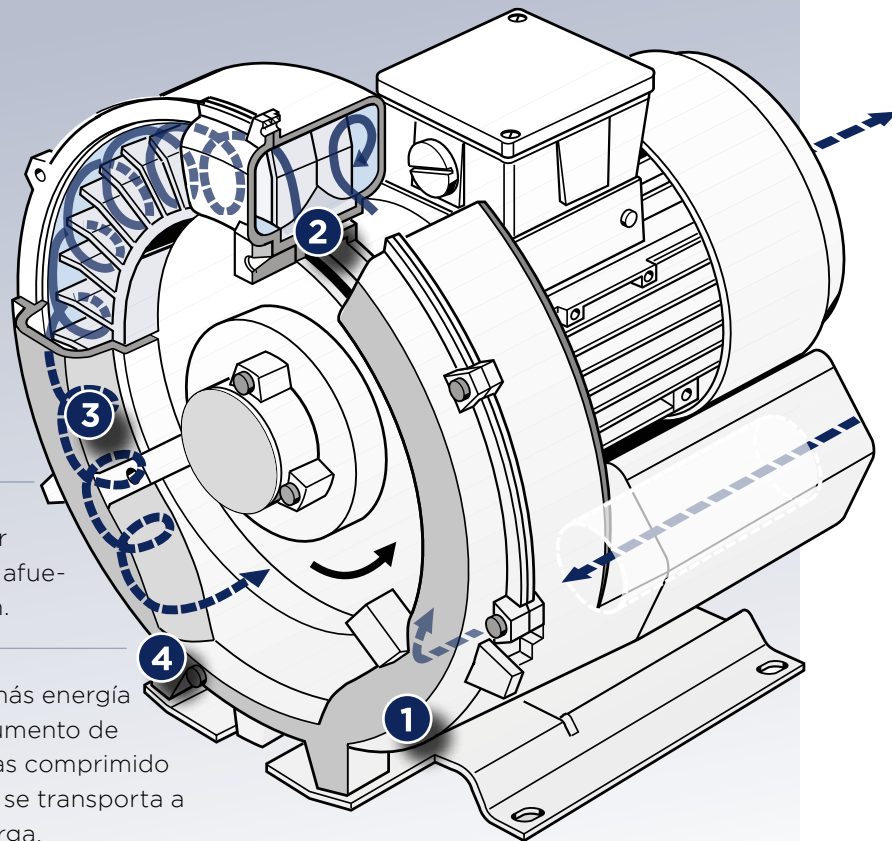


1. Tapa
2. Impulsor
3. Cuerpo
4. Rodamiento
5. Base
6. Motor
7. Silenciador
8. Ventilador



# ¿Cómo funciona una soplante de canal lateral?

- 1** El gas/aire entra en la soplante de canal lateral a través del puerto de entrada directamente al impulsor.
- 2** El gas/aire es transportado en la dirección de rotación del impulsor.
- 3** La fuerza centrífuga creada por las paletas empuja el gas hacia afuera, mientras aumenta la presión.
- 4** Con cada rotación, se agrega más energía cinética y se convierte en un aumento de la presión. La mezcla de aire/gas comprimido sale de las palas del impulsor y se transporta a través del silenciador de descarga.

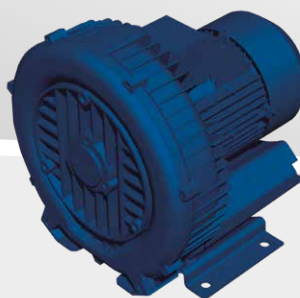


## Rango de etapas

Las soplantes de canal lateral Robox pueden cubrir una variedad de combinaciones de caudal y presión. Los siguientes rangos de etapas están disponibles para diferentes condiciones de operación:

- **etapa única**
- **etapa única con caudal mayor/aumentado**
- **doble etapa**
- **doble caudal**

Opciones también disponibles.



Etapa única



Doble etapa



# Características técnicas y ventajas

## La más alta calidad para una solución duradera y libre de mantenimiento

La nueva soplante de canal lateral Robox funciona prácticamente sin mantenimiento. Cada componente se fabrica con nuestros más altos estándares de calidad y se prueba para garantizar un funcionamiento continuo y un rendimiento máximo.\*

## Compresión libre de contacto

El impulsor gira sin contacto entre las partes de rotación. Se evita el desgaste y no se necesita lubricación.

## Ocupa menos espacio

El diseño compacto típico de esta tecnología permite la instalación donde el espacio es limitado, lo que mejora el proceso operativo y maximiza la rentabilidad general.

## Bajo nivel de ruido

El paquete de la soplante incluye silenciadores de entrada y descarga especialmente diseñados para reducir el ruido de la soplante. La reducción de las emisiones de ruido también está asegurada por la ausencia de vibraciones.

## Sin aceite para no contaminar

Nuestra soplante de canal lateral Robox está completamente libre de aceite para cumplir con los estándares ambientales más rigurosos con un riesgo reducido de contaminación.

## Acoplamiento directo

El impulsor está montado directamente en el eje del motor eléctrico. Con el resultado de menos vibraciones y niveles de ruido reducidos, el acoplamiento directo puede aumentar la eficiencia durante toda la vida útil de la soplante.

## Velocidad fija o variable

La soplante de canal lateral Robox funciona a una velocidad fija. Para mejorar el rango operativo, también se puede equipar con un variador de frecuencia integrado (VFD), montado directamente en el paquete (solución plug & play: solo necesita una conexión a las tuberías y suministro eléctrico).

## Otras ventajas

Las soplantes de canal lateral Robuschi están disponibles con diferentes opciones de velocidad de accionamiento. La velocidad ajustable es posible a través de un variador de frecuencia integrado o externo.

Los motores incluyen opciones de frecuencia de 50 y 60 Hz y se suministran de serie con motores de alta eficiencia aprobados por IE3 EN 60034

Clasificación de certificación de clase de protección IP 55.

\* Las soplantes de canal lateral Robuschi se fabrican en Bad Neustadt, Alemania por Gardner Denver GmbH.

# Accesorios

A



Filtro de aspiración

B1



Brida de manguera

B2



Brida roscada

C1



Válvula de seguridad de presión  
(con adaptador, junta y tornillos)

C2



Válvula de seguridad de presión  
(para montaje en tubería)

D



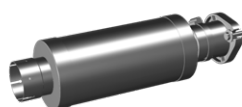
Válvula anti-retorno

E



Codo de 90°

F



Silenciador adicional

G



Silentblock

# ROBUSCH®

## La gama Robox para mejorar sus resultados



## Capacidad total de la soplante

Rango de hasta 2.500 mbar(g) y flujo de hasta 70.000 m<sup>3</sup>/h.



ROBOX  LOBE

ROBOX  SCREW

ROBOX  TURBO

ROBOX  MULTISTAGE

ROBOX  SIDE CHANNEL



## Máximo tiempo de actividad. Prestaciones avanzadas.

Proporcionamos una gama de servicios para asegurarnos de que las máquinas de nuestros clientes estén bien mantenidas y ofrezcan el máximo rendimiento.

Ofrecemos programas de mantenimiento preventivo y planificado, repuestos originales, servicio in situ, mantenimiento profesional y formación eficaz.

Dentro de nuestra cartera de servicios, encontrará diferentes opciones y servicios necesarios para un rendimiento óptimo, el máximo tiempo de actividad y la eficiencia operativa de sus equipos Robuschi.



Encuentre su pieza original em



**GENUINE  
PARTS**

Escanea el código QR

### **GARDNER DENVER S.r.l. Divisione ROBUSCHI**

#### **Fábrica**

Via S. Leonardo, 71/A  
43122 Parma - Italia  
Teléfono: +39 0521 274 911

#### Filial de Milán

Teléfono: +39 02 51 62 80 65

#### Filial de Pádova

Teléfono: +39 049 807 8260

[info.italy@irco.com](mailto:info.italy@irco.com)

### **Gardner Denver Ibérica, S.L. España**

Avda. La Recomba, 6 - P. I. La Laguna.  
28914 Leganés (Madrid) - España.  
Teléfono: +34 91 649 92 00  
[atencion.cliente.es@irco.com](mailto:atencion.cliente.es@irco.com)



[www.robuschi.com](http://www.robuschi.com)