



**ROBUSCH®**



## **Soffiante a canale laterale**



**Evolving  
Technologies**

# ROBUSCHI®

## Gamma prodotto ulteriormente migliorata

Le soffianti a canale laterale sono il prodotto più recente della famiglia delle soffianti Robuschi, che sono in continua evoluzione. Con questa nuova tecnologia, le opzioni disponibili ora includono soffianti a lobi, a vite, multistadio, turbo ad alta velocità e a canale laterale.

Il nostro portfolio è concepito specificamente per i clienti che operano nel campo del trattamento delle acque e delle acque reflue, che ora possono contare su un fornitore unico e affidabile per tutte le esigenze e ogni applicazione.

Negli impianti di depurazione, i processi possono richiedere un flusso d'aria intermittente - ad es. nel controlavaggio dei filtri a sabbia - o costante come, ad esempio, avviene nel trattamento secondario per mantenere in sospensione i fanghi biologici entro i requisiti di portata e pressione. Quando lo spazio di installazione è limitato ed è necessario minimizzare la manutenzione, Robox Side Channel può essere la soluzione alternativa per rispondere alle esigenze del cliente.

Grazie al loro robusto design, queste soffianti hanno bassi requisiti di manutenzione e possono funzionare fino a 20.000 ore consecutive senza praticamente fermarsi.

Le soffianti Robox Side Channel di Robuschi hanno una portata che può arrivare a 700 m<sup>3</sup>/h e possono raggiungere 600 mbar (g) di pressione differenziale.

*A prescindere da quali siano le  
esigenze operative quotidiane,  
abbiamo la soluzione che fa per voi.*



## Componenti semplici per un design robusto

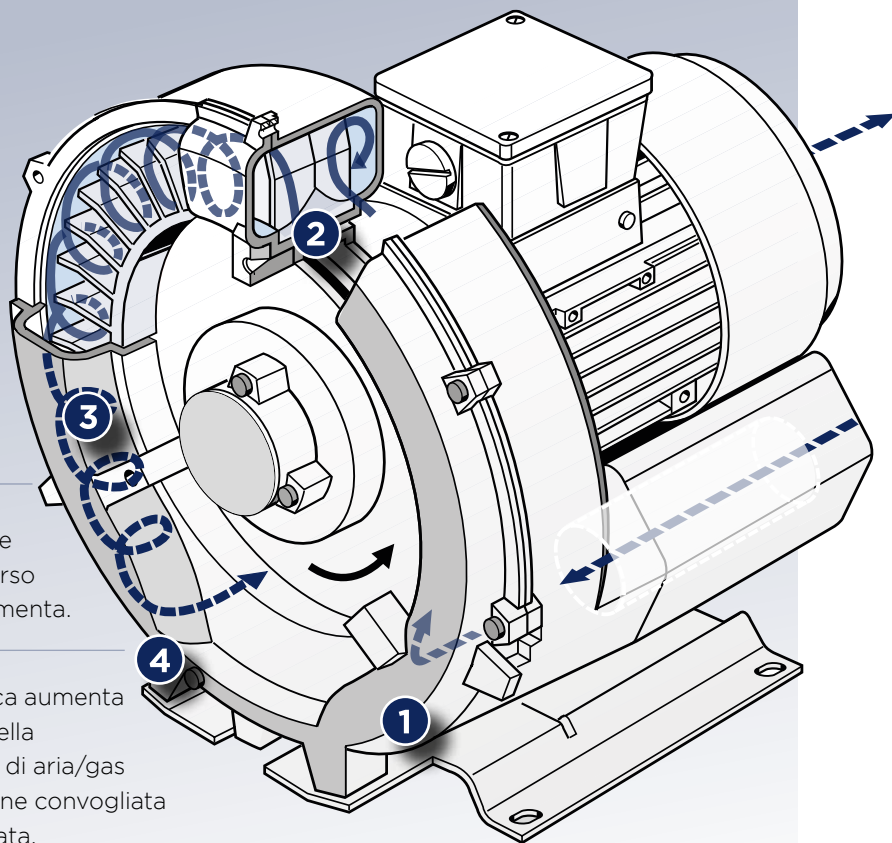


1. Coperchio
2. Girante
3. Alloggiamento
4. Cuscinetto
5. Basamento
6. Motore
7. Silenziatore
8. Ventola di raffreddamento



# Come funziona una soffiante a canale laterale?

- 1** Il gas/aria entra nella soffiante a canale laterale attraverso la bocca di aspirazione e arriva alla girante.
- 2** Nella girante, le particelle di gas/aria vengono spinte nella direzione di rotazione.
- 3** La forza centrifuga generata dalle pale acceleratrici spinge il gas verso l'esterno, mentre la pressione aumenta.
- 4** A ogni rotazione, l'energia cinetica aumenta traducendosi in un incremento della pressione. La miscela compressa di aria/gas esce dalle pale della girante e viene convogliata attraverso il silenziatore di mandata.

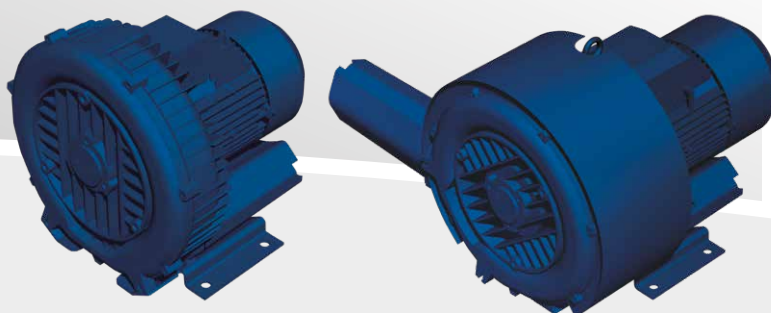


## Modelli

Le soffianti Robox Side Channel possono coprire diverse combinazioni di portata e pressione. Per ottenere le migliori prestazioni in ogni condizione di funzionamento, è possibile scegliere tra i seguenti modelli:

- **monostadio**
- **monostadio con portata maggiorata**
- **bistadio**
- **doppio flusso**

Altre opzioni disponibili.



Monostadio

Bistadio



# Caratteristiche tecniche e vantaggi

## Bassi requisiti di manutenzione e lunga durata per una soluzione della massima qualità

La nuova soffiante Robox Side Channel funziona in modo impeccabile e non ha praticamente bisogno di manutenzione. Ogni componente è costruito secondo i nostri più alti standard di qualità e viene testato per assicurare un funzionamento continuo e prestazioni di eccellenza. \*

## Compressione senza contatto

La girante ruota senza che ci sia alcun contatto tra le parti rotanti e ciò evita l'usura e la necessità di lubrificazione.

## Ingombro ridotto

Il design compatto tipico di questa tecnologia consente di installare la soffiante in spazi limitati, migliorando il processo operativo e massimizzando l'efficienza economica complessiva.

## Rumorosità minima

Il gruppo soffiante include silenzianti di aspirazione e mandata appositamente concepiti per ridurre il rumore della soffiante. La bassa rumorosità è assicurata anche dall'assenza di pulsazioni d'aria.

## Oil-free per eliminare la contaminazione

La nostra soffiante Robox Side Channel è completamente oil-free e soddisfa i più rigorosi standard ambientali grazie a un minor rischio di contaminazione.

## Accoppiamento diretto

La girante è montata direttamente sull'albero del motore elettrico. Grazie alla riduzione delle vibrazioni e dei livelli di rumorosità, l'accoppiamento diretto può aumentare l'efficienza per l'intera vita di servizio della soffiante.

## Velocità fissa o variabile

Robox Side Channel funziona a velocità fissa. Per ampliare il campo di funzionamento, la soffiante può essere dotata di un variatore di frequenza (VFD) integrato, montato direttamente sul gruppo (soluzione plug & play - è sufficiente il collegamento alle tubazioni e alla rete elettrica).

## Altri vantaggi

Le soffianti a canale laterale di Robuschi sono disponibili con diverse velocità di azionamento. La velocità regolabile è possibile con inverter esterno o integrato.

Con frequenza selezionabile tra 50 e 60 Hz e con diversi campi di tensione, i motori ad alta efficienza forniti di serie sono approvati IE3 EN 60034

Grado di protezione IP 55 certificato.

\* Le soffianti Robuschi a canale laterale sono prodotte a Bad Neustadt, in Germania, da Gardner Denver GmbH.

# Accessori

A



**Filtro di aspirazione**

B1



**Flangia per tubi**

B2



**Flangia filettata**

C1



**Valvola limitatrice di pressione**  
(con adattatore, guarnizione e viti)

C2



**Valvola limitatrice di pressione**  
(per montaggio su tubazioni)

D



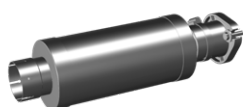
**Valvola di ritegno**

E



**Gomito a 90°**

F

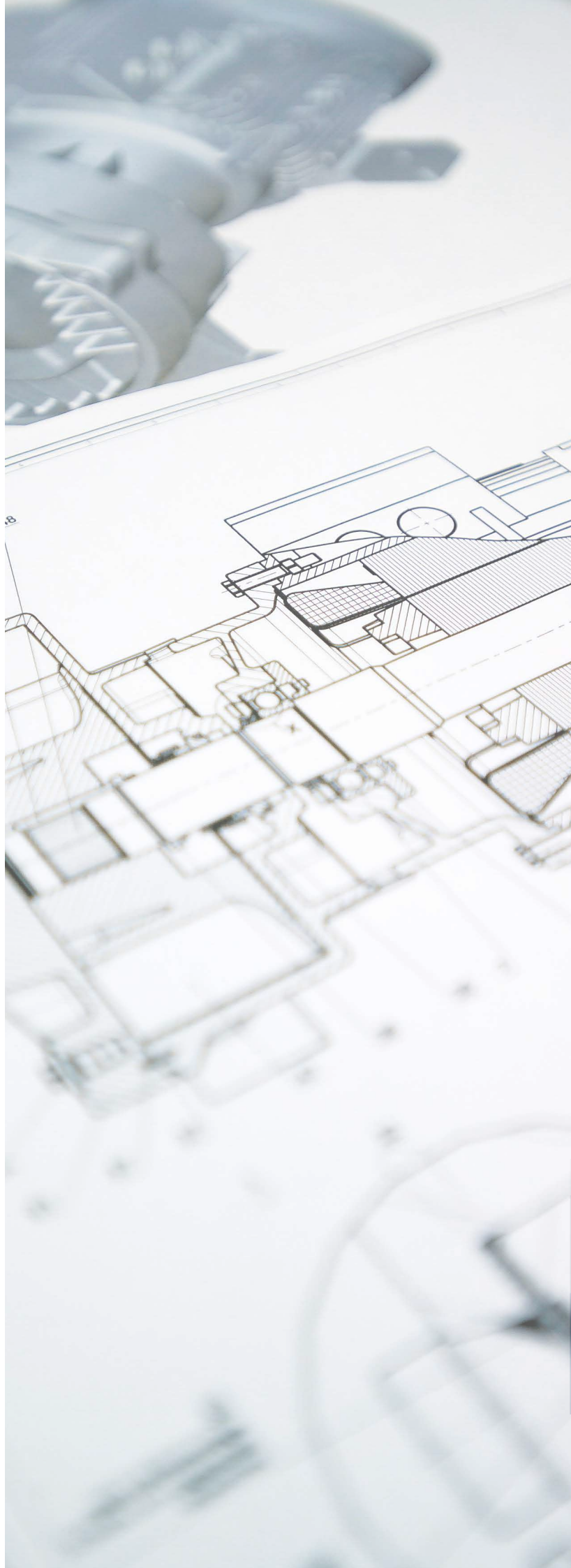


**Silenziatore aggiuntivo**

G



**Manicotto in gomma**



# ROBUSCH®

## Gamma Robox Redditività assicurata



## Gamma completa di soffianti

Pressione fino a 2.500 mbar(g) e portata fino a 70.000 m<sup>3</sup>/h.



ROBOX  LOBE

ROBOX  SCREW

ROBOX  TURBO

ROBOX  MULTISTAGE

ROBOX  SIDE CHANNEL



## Massimi tempi di funzionamento. Maggiori prestazioni.

Forniamo una serie di servizi volti ad assicurare che le macchine dei nostri clienti vengano sottoposte ad una manutenzione corretta per ottenere le massime prestazioni.

Offriamo programmi di manutenzione preventiva e pianificata, ricambi originali, assistenza in loco, manutenzione professionale e training efficiente.

All'interno della nostra gamma di servizi, troverete diverse opzioni e servizi necessari per ottenere prestazioni ottimali, massimi tempi di funzionamento ed efficacia d'esercizio dalle vostre attrezzature Robuschi.



Trova i ricambi originali su



**GENUINE  
PARTS**

Inquadra il codice QR

### **GARDNER DENVER S.r.l. Divisione ROBUSCHI**

#### **Manufacturing facilities**

Via S. Leonardo, 71/A  
43122 Parma - Italy  
Phone: +39 0521 274911

Filiale di Milano  
Phone: +39 02 51 62 80 65

Filiale di Padova  
Phone: +39 049 807 8260

[info.italy@irco.com](mailto:info.italy@irco.com)

### **GARDNER DENVER Schweiz AG**

Langfeldstrasse 90  
CH - 8500 Frauenfeld  
Switzerland  
Phone: +41 52 208 0200  
[info.ch@irco.com](mailto:info.ch@irco.com)



[www.robuschi.com](http://www.robuschi.com)