

**ROBUSCH<sup>®</sup>**



# Mehrstufige Radialgebläse



**Evolving  
Technologies**

## Kundenspezifische Lösungen Beispiellose Kompetenz.

Bei Robuschi liefern wir seit Langem Produkte und Dienstleistungen für den Niederdruckmarkt.

Wir haben auch Generationen von Kunden weltweit mit Gebläsegruppen versorgt.

Unser standhaftes Engagement für die Entwicklung langfristiger Kundenbeziehungen, innovativer Produktdesigns und qualitativ hochwertiger Herstellung zeigt sich in Millionen von hergestellten Aggregaten. Wir verbessern kontinuierlich Liefer- und Reaktionszeiten und setzen gleichzeitig die höchsten Leistungsstandards der Branche.

Wir wissen sehr wohl, dass Erfolg ein Prozess ist, der auf stetiger Innovation und der engen Zusammenarbeit mit unseren Kunden basiert. Unsere neueste Innovation ist ein mit Turbotechnologie verstärktes Gebläse und jetzt können wir Ihnen eine zusätzliche Technologie, und zwar mehrstufige Radial-Gebläse in unserem Portfolio anbieten.

Aktuell haben Sie als Kunde Zugang zu einer kompletten Bandbreite an Niederdruck-Technologien einschließlich Drehkolben-, Schrauben-, Turbo- und nun mehrstufigen Radialgebläsen.

Sie können jetzt davon profitieren, für jede Anwendung mit einem einzigen, gut etablierten und kompetenten Anbieter zusammenzuarbeiten.

Bei Robuschi sind wir in der Lage, die am besten geeignete Lösung für Ihre Anforderungen zu bieten, die überlegene Effizienz, geringe Stellfläche, minimale Wartungs- und Betriebskosten, lange Lebensdauer und geringe Geräuschemissionen miteinander vereint.

Durch die Einführung einer mehrstufigen Radialgebläse-Reihe sind wir in der Lage, Ihnen die beste Kombination von Lösungen für Ihre Anforderungen zu bieten, unabhängig von Ihrer Anwendung und Ihren Spezifikationen.

*Ungeachtet Ihrer betrieblichen Anforderungen  
haben wir die perfekte Lösung für Ihre  
(täglichen) Anforderungen.*



# Mehrstufige Radialgebläse

## Im Dienste einer großen Vielfalt von Anwendungen

Der Anwendungsbereich von Radialprodukten erweitert sich ständig und bietet effektive, kostengünstige Lösungen für eine Vielzahl von Anforderungserfordernissen.

### Wasser- und Abwasserreinigung

In der Wasser- und Abwasserreinigung wird Luft für Wasser- und Abwasserbelüftungssysteme und Luftspülung/Filterrückspülung bereitgestellt. Robuschi Mehrstufengebläse können für grob-/feinblasige Diffusorsysteme, Batch-Reaktor-Zusatzluft, Faulgas-Booster, Sandfänge und Schlammfaulwendungen spezifiziert werden.

- **Belüftung**
- **Aerober Abbau**
- **Biogas**
- **Faulgas-Booster**
- **Filterrückspülung**
- **Luftspülung**
- **Sandfänge**

### Industrielle Verarbeitung

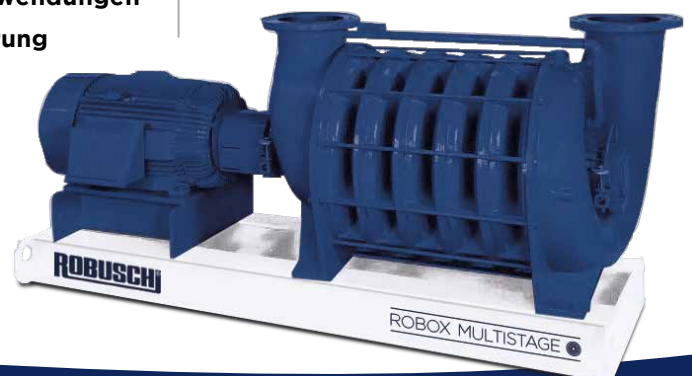
Auf dem industriellen Markt liefern unsere Gebläse Luft oder Gas für die Schwefelrückgewinnung, Verbrennungsluft, Prozessgasverstärkung, Kohlebergwerksentlüftung, Wirbelschichtverbrennungssysteme, Dampf- und Gasabsaugung, Kompostierung, Schlammverbrennung und Drucksysteme, um nur einige zu nennen.

- **Belüftungsbecken**
- **Lufttrocknung**
- **Luft-Flotation und Gleiten**
- **Luftklingen Strippung**
- **Ablasssysteme**
- **Ruß**
- **Kohlevergasung**
- **Verbrennungsluftgebläse**
- **REA - Zwangsoxidation**
- **Wirbelschicht**
- **Gasdruckerhöhung - O<sub>2</sub>/CO<sub>2</sub>/N<sub>2</sub> / usw.**
- **Gasrückgewinnung**
- **Deponiegas**
- **LNG-Verdampfer**
- **Druckbetrieb - Wendestangen, Trockner, Bindeanwendungen**
- **Zellstoffentwässerung**
- **Stahlbeschichtungsbecken**
- **Schwefelrückgewinnung**
- **Brüdenverdichtung**

### Technische Vakuumsysteme

Technische Vakuumsysteme werden verwendet, um eine Vielzahl von Materialien aufzunehmen, zu fördern und zu erfassen, von Aluminiumgranulaten bis hin zu Cornflakes.

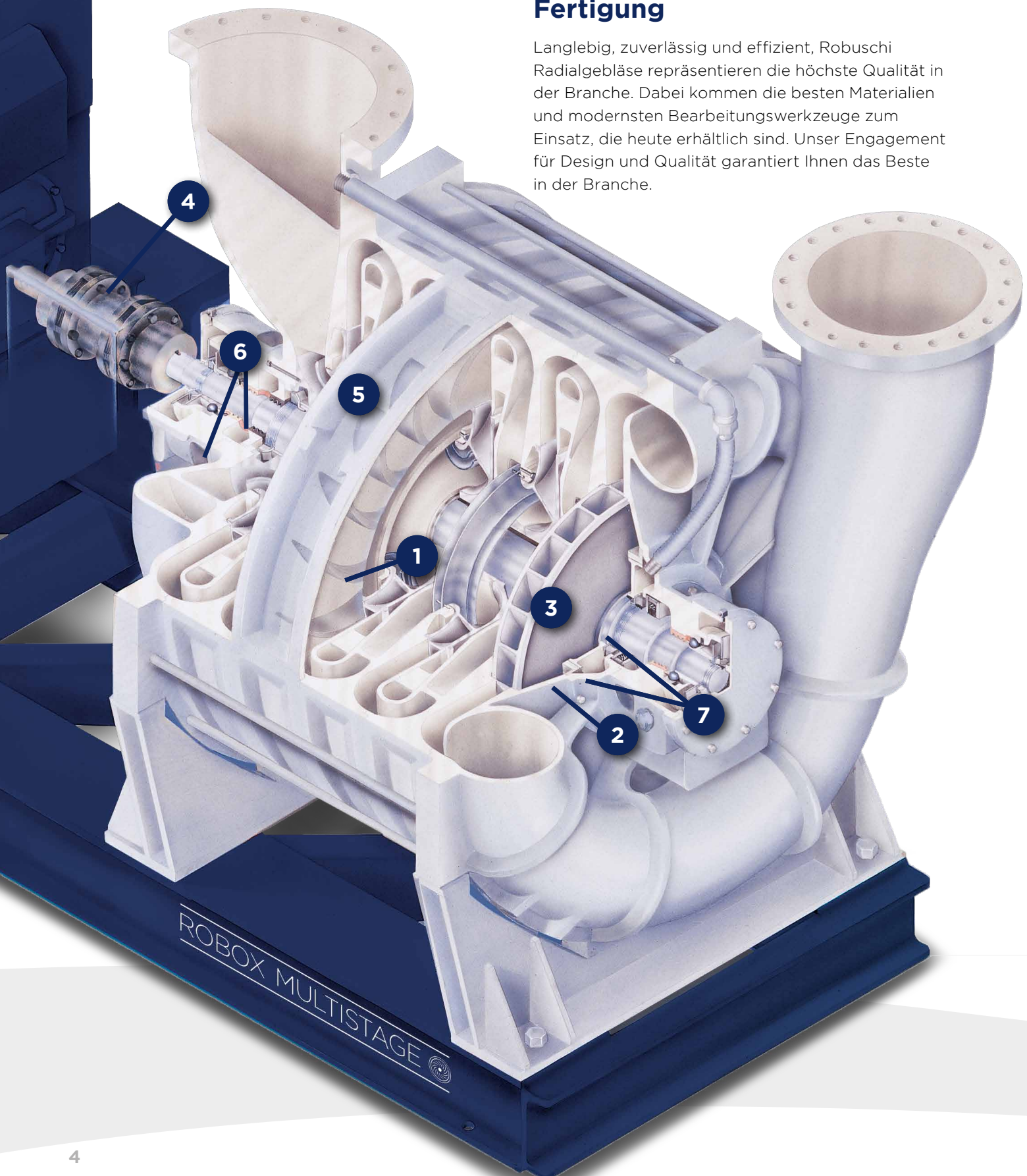
- **Reinräume**
- **Elektronik**
- **Sammlung explosiver Stäube**
- **Flussmittelrückgewinnung**
- **Haushalt**
- **Sammlung bei Staubbelästigung**
- **Mundabsaugung**
- **OSHA-Standard erforderlich**
- **Pneumatikförderung**
- **Pulverlack**
- **Produktrückgewinnung**
- **Hygiene-/Produktqualität - Bäckereien, Mehl-/Getreidemühlen, Nahrungsmittel, Arzneimittel**
- **Punktabsaugung**



# Robox Mehrstufen-Übersicht

## ÜBERLEGENE QUALITÄT Bei Design, Materialien und Fertigung

Langlebig, zuverlässig und effizient, Robuschi Radialgebläse repräsentieren die höchste Qualität in der Branche. Dabei kommen die besten Materialien und modernsten Bearbeitungswerkzeuge zum Einsatz, die heute erhältlich sind. Unser Engagement für Design und Qualität garantiert Ihnen das Beste in der Branche.



1



## Mehrfach Schwallringe

Viele Modelle sind mit unseren patentierten Multiple Baffle Rings (MBR™) (Mehrfach-Schwallringe) ausgestattet, die dazu beitragen, den Luftstrom gleichmäßig in das Lagerauge des Laufrads zu lenken und die Einlasskanalverluste drastisch zu reduzieren. MBR in Kombination mit dem zweidimensionalen Laufraddesign erhöht die Gebläseeffizienz und die Druck-/Vakuumleistung.

2



## Ausgleichskolben

Am Auslassende der rotierenden Laufradbaugruppe befindet sich ein Ausgleichskolben, um die Axialkraft der Laufräder auf das Einlasslager auszugleichen. Dies erhöht die Lagerlebensdauer für einen längeren, störungsfreien Betrieb erheblich.

3



## Mehrstufige ummantelte Laufräder

Zweidimensionale ummantelte Laufräder aus Aluminiumguss werden einzeln ausgewuchtet und auf die Welle gekeilt. Bei den meisten Gebläsen wird dann die gesamte Baugruppe ausgewuchtet, um einen gleichmäßigen Betrieb mit den niedrigsten Vibrationspegeln in der Branche zu erreichen. Rotorbaugruppen sind so ausgelegt, dass sie weit unter den ersten kritischen Drehzahlen arbeiten, um zusätzliche Zuverlässigkeit zu gewährleisten.

4



## Elastische Kupplung

Die Gebläse werden über ein präzise ausgerichtetes flexibles Verbindungsstück direkt an die Stromquelle angeschlossen. Dies optimiert die Kraftübertragung und minimiert die Lagerbelastung für eine längere Lebensdauer.

5



## Gussgehäuse

Gebläsegehäuse sind aus hochwertigem Gusseisen präzisionsgefertigt. Kleinere Modelle sind aus Aluminiumguss. Die zwischenliegenden Gebläseabschnitte werden mit hochfesten Zugstangen aus Stahl montiert. Das Gebläse und sein Antrieb sind zusammen auf einer einzigen Stahlgrundplatte montiert. Dies gewährleistet eine lang anhaltende Leistung und Lebensdauer.

6



## Labyrinthdichtung

Berührungslose, verschleißfreie Labyrinth-Luftdichtungen sind Standard. Diese wartungsfreie Dichtung wird in den meisten Luft- und einigen Gasanwendungen eingesetzt (Spüloption verfügbar). Kohleringdichtung für spezielle Luft- und Gasanwendungen, die eine ausgezeichnete Abdichtung erfordern, optional sind Kohleringdichtungen mit Spüloption erhältlich.

7



## Kohleringdichtung

Für spezielle Luft- und Gasanwendungen, die eine ausgezeichnete Abdichtung erfordern, sind optionale Kohleringdichtungen mit Spüloption erhältlich.

oder

## MAX-Dichtungsring

(Mechanisch axial)



Als Innovation in der Trockendichtungstechnologie reduziert der MAX-Dichtungsring flüchtige Emissionen um bis zu 67 % im Vergleich zu herkömmlichen Dichtungsmöglichkeiten. Ideal für Deponiegas und Anwendungen mit giftigen und explosiven Gasen. Verbessert die Betriebssicherheit, verlängert die Lagerlebensdauer und senkt die Gesamtbetriebskosten.



# Robox Multistage Reihe

Die Robox Multistage Reihe ist in der Lage bis zu 1.800 mbar(g) mit einem maximalen Durchfluss von 70.000 m<sup>3</sup>/h zu erreichen.

## **50 Hz ist unser Standard, aber auch 60 Hz sind verfügbar**

Robox Multistage Modelle decken ein breites Leistungsspektrum ab, um unsere Anforderungen zu erfüllen. Jedes Basismodell weist seine eigenen einzigartigen Leistungs- und Konstruktionsmerkmale auf, die auf den folgenden Seiten dargestellt werden.

Unsere Ingenieure stehen zu Ihrer Verfügung, um den Robox Multistage so zu dimensionieren, dass er am besten zu Ihrer Anlage passt. Sie stellen sämtliche technische Informationen bereit und bieten Ihnen auch Unterstützung.



# Einzigartige Merkmale, damit Sie auf Nummer sicher gehen

## Überlegene Qualität

Bei Design, Material und Verarbeitung. Mehrstufige Radialgebläse von Robuschi sind langlebig, zuverlässig und effizient. Sie werden aus erstklassigen Materialien mit den fortschrittlichsten Produktionsmethoden hergestellt. Überlegenes Design und Qualität machen die Gebläse von Robuschi zur ersten Wahl für Ihre Anwendungen.

## Innovatives Design

Innovatives Produktdesign und hochwertige Fertigung sind der Grund, warum wir den anspruchsvollen Anforderungen und Anwendungen in den unterschiedlichsten Prozessen gerecht werden. Die mehrstufigen Robuschi Radialgebläse bieten eine breite Produktpalette für vielfältige Anwendungen.

## Umfangreiche Auswahl an Optionen

Verschiedene Gestaltungsmöglichkeiten mit über 22 Standardmodellen in der Baureihe. Die Robuschi Radialgebläse bieten unseren Kunden eine Vielzahl von Optionen und Zusatzausführungen wie spezielle Materialbeschichtungen, alternative Konstruktionswerkstoffe, Öl- oder Fettschmierung, Spezialdichtungen und Optionen für Antriebskupplungen.

## Hochleistung

Die Robuschi Radialgebläse werden in unseren modernen Prüfeinrichtungen in Bentleyville, USA, getestet. Nach den neuesten ASME-Standards und in Übereinstimmung mit ISO und allen anderen anwendbaren internationalen Standards. Getestet werden Leistung, Geräuschpegel und Vibrationspegel. Die Daten werden in Echtzeit zur Auswertung und Dokumentation erfasst.

## Mehrere Antriebsoptionen

Die Radialgebläse von Robuschi können mit Direktantrieb, Keilriemen oder über ein Getriebe oder Vorgelege gefertigt werden. Elektromotoren sind die Standardantriebsvariante mit alternativen Optionen wie Dampfturbinen und Verbrennungsmotoren.

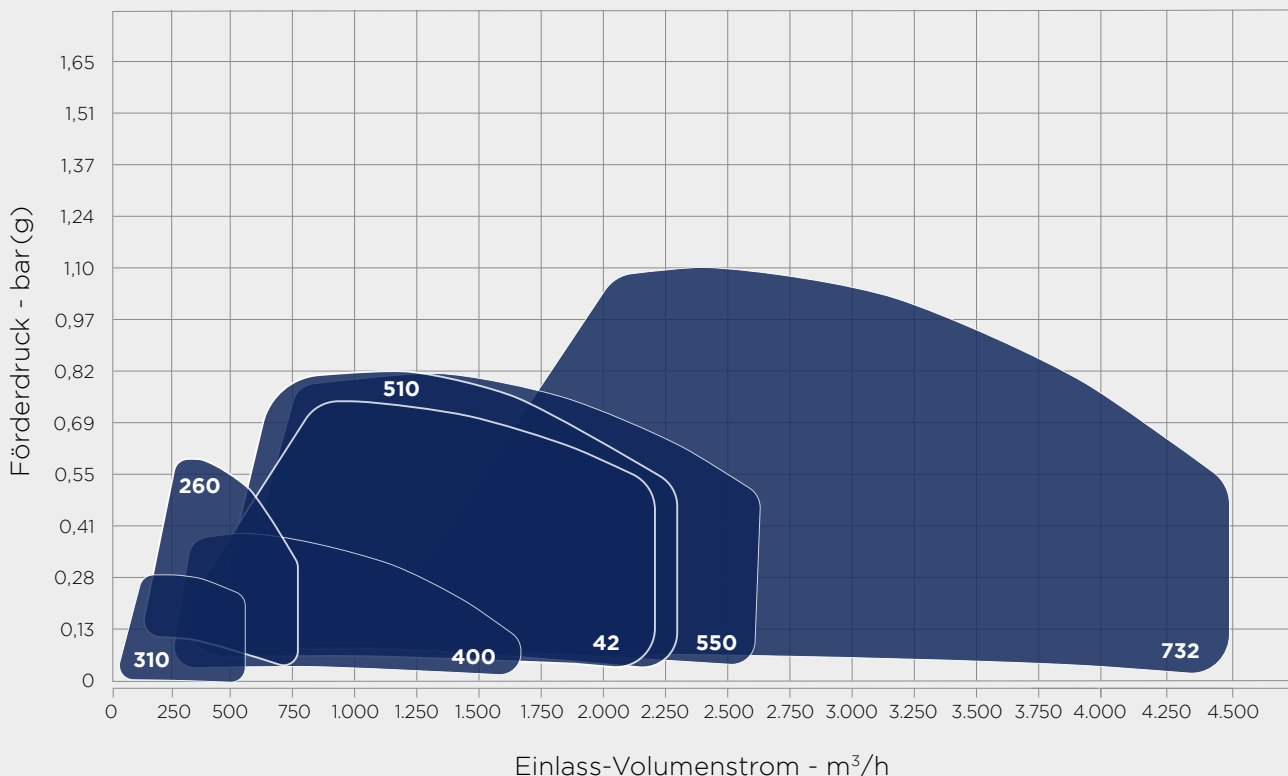
## Fortschrittliche Überwachungs- und Steuerungssysteme

Unsere modernen Steuerungssysteme sind darauf ausgelegt, Ihre Robuschi-Gebläse zuverlässig zu betreiben. Sie sind so konzipiert, dass sie vor Bedingungen schützen, die zu mechanischem Versagen und teuren Ausfallzeiten führen können. Dadurch bieten sie Ihnen den Schutz und die Informationen, die Sie für die maximale Effizienz Ihres Prozesses benötigen. Unsere Steuerungssysteme überwachen eine Vielzahl von Parametern, wie z. B. Stromaufnahme, Motortemperatur, Gebläsevibration, Lagertemperatur, Ölstand sowie Ansaug-/ Auslasstemperaturen.



## Leistung Druckluftkenndaten

@ 1 bar, 20°C | 36%RH, Drehzahl: 3550 RPM



## Leistungsdaten und Spezifikationen

Gebälsemodell	310	260	400	42	510	550	732
<b>Gebälse-/Absaugleistung</b>							
Minstdurchfluss (m³/h)	405	170	120	85	255	340	650
Höchst durchfluss (m³/h)	765	680	1.785	2.050	2.210	2.210	4.100
Maximaler Druck (bar)	0,6	0,6	0,51	0,67	0,81	0,81	1,05
Maximales Vakuum (mmHg)	284	284	251	300	348	348	380
Maximale Stufenzahl	11	5	10	8	10	10	10
<b>Konstruktive Vorteile</b>							
Einzelner Schwallring	-	-	-	-	-	■	■
Mehrfach-Schwallringe (MBR)	-	-	-	-	-	-	■
Ausgleichskolben	-	-	-	-	-	-	8-10 STG
Schmierung	Fett	Fett	Fett	Fett/Öl	Fett/Öl	Fett/Öl	Fett/Öl
Automatisches Schmiersystem	■	■	■	■	■	■	■
Labyrinthdichtung	■	■	■	-	■	■	■
Kohleringdichtung	-	-	-	■	○	○	○
MAX (mechanische axiale) Dichtung	-	-	-	-	■	■	■
<b>Anschlüsse</b>							
Einlass (DN/ANSI)	75 mm / 3"	62 mm / 2 1/2"	125 mm / 5"	150 mm / 6"	125 mm / 5"	150 mm / 6"	150 mm / 6"
Auslass (DN/ANSI)	75 mm / 3"	62 mm / 2 1/2"	125 mm / 5"	150 mm / 6"	125 mm / 5"	125 mm / 5"	150 mm / 6"

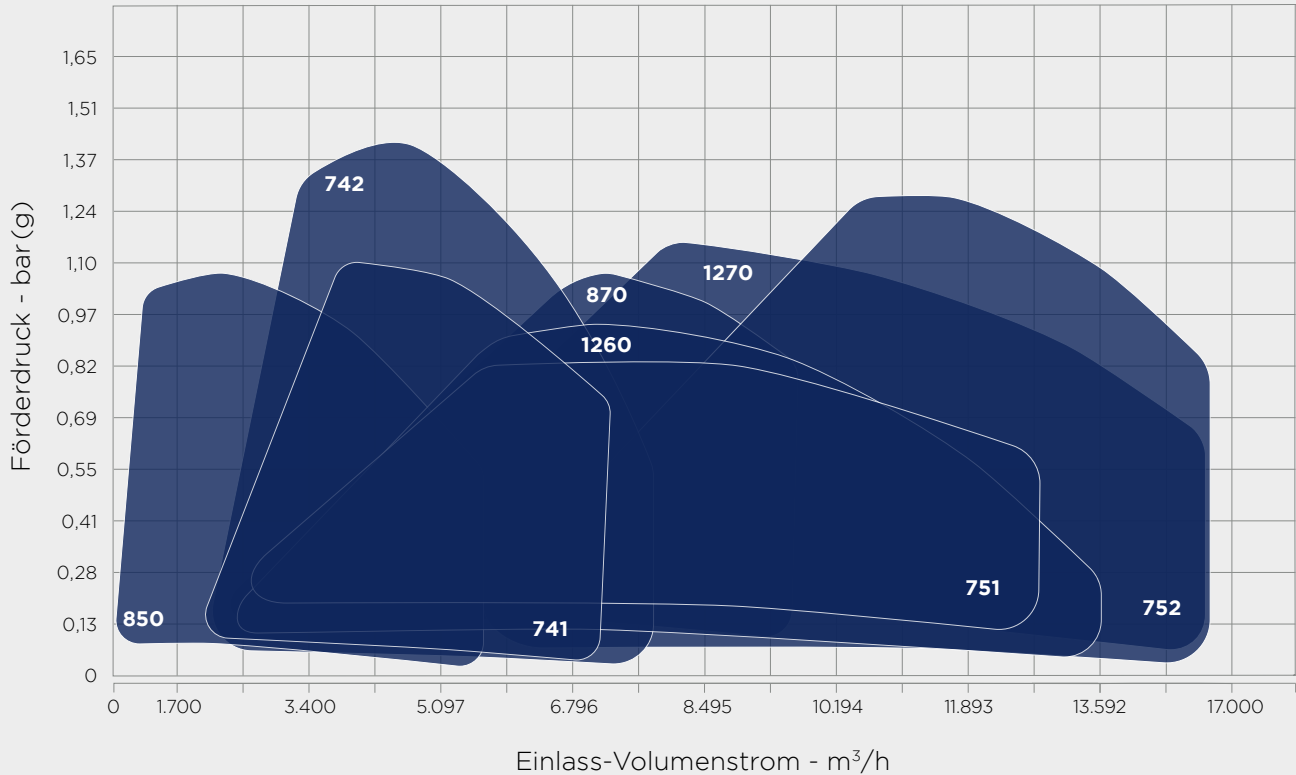
Die Informationen sind Richtangaben und können ohne vorherige Ankündigung geändert werden. Die hier aufgeführten Leistungen sind typisch und nicht anwendungsspezifisch. Wenden Sie sich an einen Robuschi-Vertreter für eine anwendungsspezifische Gebälse- oder Absaugleistungsbemessung.

■ Standard    ○ Optional    - Nicht verfügbar



## Leistung Druckluftkenndaten

@ 1 bar, 20°C | 36%RH, Drehzahl: 3550 RPM



## Leistungsdaten und Spezifikationen

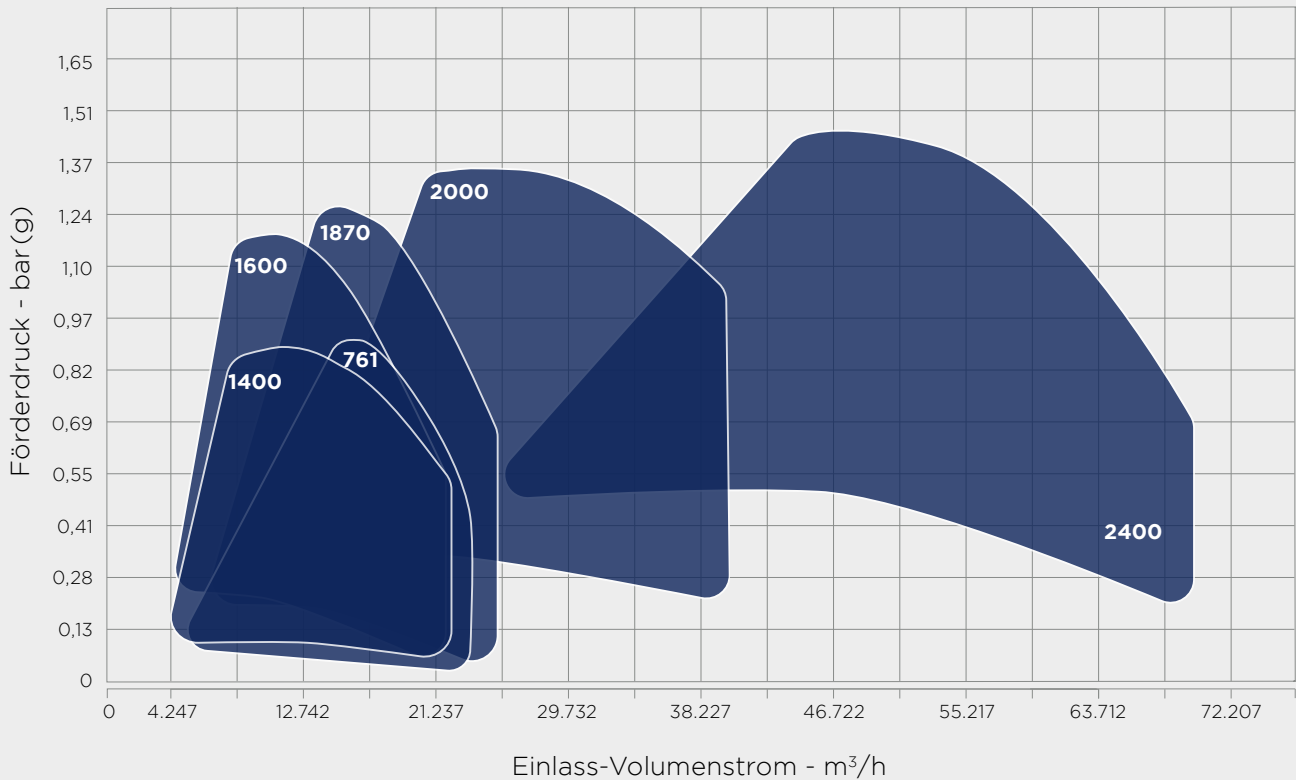
Gebälsemodell	850	741	742	870	1260	1270	751	752
<b>Gebälse-/Absaugleistung</b>								
Minstdurchfluss (m³/h)	935	1.100	1.200	1.700	2.125	2.000	1.600	5.500
Höchstdurchfluss (m³/h)	5.440	7.500	8.100	9.350	13.600	14.400	14.500	15.300
Maximaler Druck (bar)	1,01	1,1	1,43	1,17	0,99	1,2	0,86	1,35
Maximales Vakuum (mmHg)	386	380	450	406	375	412	350	425
Maximale Stufenzahl	9	9	11	10	8	9	7	10
<b>Konstruktive Vorteile</b>								
Einzelner Schwallring	■	■	■	■	■	-	■	■
Mehrfach-Schwallringe (MBR)	-	■	■	■	-	■	-	-
Ausgleichskolben	-	8-10 STG	7-11 STG	5-10 STG	-	4-9 STG	-	4-10 STG
Schmierung	Fett/Öl	Fett/Öl	Fett/Öl	Fett/Öl	Fett/Öl	Fett/Öl	Öl	Öl
Automatisches Schmiersystem	■	■	■	■	■	■	-	-
Labyrinthdichtung	■	■	■	■	■	■	■	■
Kohleringdichtung	○	○	○	○	○	○	○	○
MAX (mechanische axiale) Dichtung	■	■	■	■	■	■	■	-
<b>Anschlüsse</b>								
Einlass (DN/ANSI)	200 mm / 8"	200 mm / 8"	250 mm / 10"	250 mm / 10"	300 mm / 12"	350 mm / 14"	300 mm / 12"	350 mm / 14"
Auslass (DN/ANSI)	200 mm / 8"	200 mm / 8"	200 mm / 8"	200 mm / 8"	300 mm / 12"	300 mm / 12"	300 mm / 12"	250 mm / 10"

Die Informationen sind Richtangaben und können ohne vorherige Ankündigung geändert werden. Die hier aufgeführten Leistungen sind typisch und nicht anwendungsspezifisch. Wenden Sie sich an einen Robuschi-Vertreter für eine anwendungsspezifische Gebälse- oder Absaugleistungsbemessung.

■ Standard    ○ Optional    - Nicht verfügbar

## Leistung Druckluftkenndaten

@ 1 bar, 20°C | 36%RH, Drehzahl: 3550 RPM



## Leistungsdaten und Spezifikationen

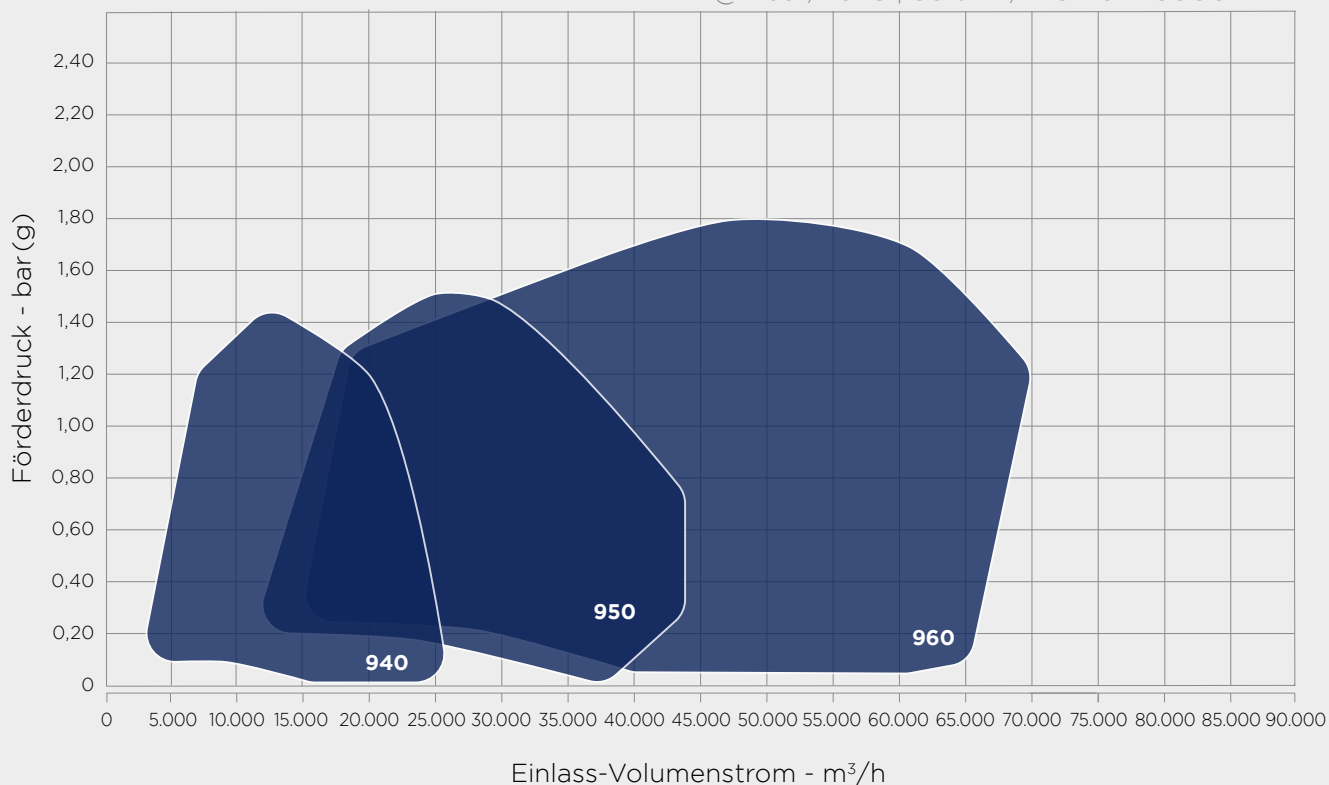
Gebälsemodell	1400	1600	761	1870	2000	2400
<b>Gebälse-/Absaugleistung</b>						
Minstdurchfluss (m³/h)	3.900	5.100	2.100	5.100	8.500	17.000
Höchst durchfluss (m³/h)	24.650	20.400	24.600	25.500	50.800	68.000
Maximaler Druck (bar)	0,87	1,17	0,9	1,31	1,7	1,52
Maximales Vakuum (mmHg)	351	406	350	432	477	447
Maximale Stufenzahl	8	8	7	7	8	6
<b>Konstruktive Vorteile</b>						
Einzelner Schwallring	■	-	■	-	-	-
Mehrfach-Schwallringe (MBR)	-	■	-	-	■	■
Ausgleichskolben	-	4-8 STG	5-8 STG	3-7 STG	3-8 STG	3-6 STG
Schmierung	Öl	Öl	Öl	Öl	Öl	Öl
Automatisches Schmiersystem	-	-	-	-	-	-
Labyrinthdichtung	■	■	■	■	■	■
Kohleringdichtung	○	○	○	○	○	○
MAX (mechanische axiale) Dichtung	■	-	■	-	-	-
<b>Anschlüsse</b>						
Einlass (DN/ANSI)	450 mm / 18"	400 mm / 16"	350 mm / 14"	500 mm / 20"	500 mm / 20"	600 mm / 24"
Auslass (DN/ANSI)	350 mm / 14"	350 mm / 14"	350 mm / 14"	450 mm / 18"	450 mm / 18"	500 mm / 20"

Die Informationen sind Richtangaben und können ohne vorherige Ankündigung geändert werden. Die hier aufgeführten Leistungen sind typisch und nicht anwendungsspezifisch. Wenden Sie sich an einen Robuschi-Vertreter für eine anwendungsspezifische Gebälse- oder Absaugleistungsbemessung.

■ Standard    ○ Optional    - Nicht verfügbar

## Leistung Druckluftkenndaten

@ 1 bar, 20°C | 36%RH, Drehzahl: 3000 RPM



## Leistungsdaten und Spezifikationen

Gebälsemodell	940	950	960
<b>Gebälse-/Absaugleistung</b>			
Minstdurchfluss (m³/h)	5.232	6.598	12.545
Höchst durchfluss (m³/h)	26.193	45.365	70.238
Maximaler Druck (bar)	1,8	1,6	1,7
Maximales Vakuum (mmHg)	400	380	425
Maximale Stufenzahl	9	8	6
<b>Konstruktive Vorteile</b>			
Einzelner Schwallring	-	-	-
Mehrfach-Schwallringe (MBR)	-	-	-
Ausgleichskolben	■	■	■
Schmierung	Öl	Öl	Öl
Automatisches Schmiersystem	-	-	-
Labyrinthdichtung	■	■	■
Kohleringdichtung	■	■	■
MAX (mechanische axiale) Dichtung	-	-	-
<b>Anschlüsse</b>			
Einlass (DN/ANSI)	400 mm / 16"	500 mm / 20"	600 mm / 24"
Auslass (DN/ANSI)	350 mm / 14"	450 mm / 18"	500 mm / 20"

Die Informationen sind Richtangaben und können ohne vorherige Ankündigung geändert werden. Die hier aufgeführten Leistungen sind typisch und nicht anwendungsspezifisch. Wenden Sie sich an einen Robuschi-Vertreter für eine anwendungsspezifische Gebälse- oder Absaugleistungsbemessung.

■ Standard      - Nicht verfügbar

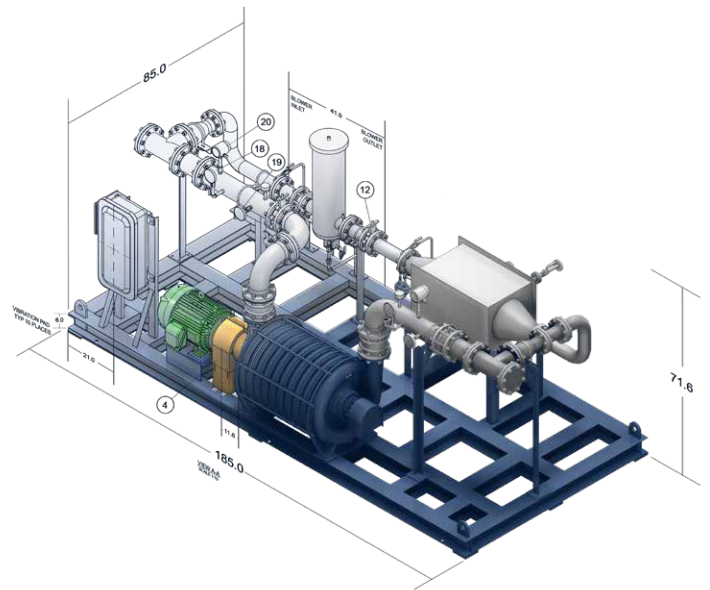


# Engineered-To-Order

## Komplette Gebläselösungen, die auftragsbezogen konstruiert werden

Robuschi ist spezialisiert auf das Design und die Herstellung von technischen Systemen, die auf Ihre Anwendung und Spezifikationen maßgeschneidert sind. Unsere ETO-Systeme umfassen energiesparende Steuerungen und VFDs, eine breite Auswahl an Zubehör und langlebige Materialien, die rund um zuverlässige Robuschi-Produkte konstruiert werden.

Alle Robuschi-Systeme werden durch eine vollständige Systemgarantie und weltweiten Aftermarket-Support und -Service unterstützt, um sicherzustellen, dass Ihr Betrieb reibungsloser, länger und zuverlässiger läuft. Vom Maschinenbau über die Fertigung bis hin zu Aftermarket-Services; Robuschi ist Ihre Lösung aus einer Hand für kundenspezifische Systeme.



# ROBUSCH®

## Die Robox Reihe verleiht Ihrem Betriebsergebnis Auftrieb



## Gesamtes Gebläsefördervermögen

Bereich bis 2.500 mbar(g) und Durchfluss bis 70.000 m<sup>3</sup>/h.



ROBOX  LOBE

ROBOX  SCREW

ROBOX  TURBO

ROBOX  MULTISTAGE

ROBOX  SIDE CHANNEL



## Maximale Betriebssicherheit Optimale Leistung auf Dauer.

Wir bieten Ihnen vorbeugende und geplante  
Wartungsprogramme, Originalteile, Vor-Ort-Service,  
professionelle Wartung und effiziente Schulungen an.

In unserem Serviceportfolio erhalten Sie verschiedene Optionen  
und Dienstleistungen, die eine optimale Leistung, maximale  
Verfügbarkeit und Wirtschaftlichkeit Ihrer Robuschi-Anlagen  
dauerhaft sicherstellen.



Finden Sie Ihre Originalen Ersatzteile bei



**GENUINE  
PARTS**

Scannen Sie den QR Code

### **GARDNER DENVER S.r.l. Divisione ROBUSCHI**

#### **Hauptniederlassung**

Via S. Leonardo, 71/A  
43122 Parma - Italy  
Tel.: +39 0521 274911

Niederlassung Mailand  
Tel.: +39 02 51 62 80 65

Niederlassung Padova  
Tel.: +39 049 807 8260

[info.italy@irco.com](mailto:info.italy@irco.com)

### **GARDNER DENVER Schopfheim GmbH**

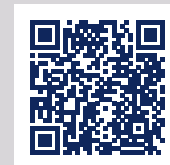
Johann-Sutter-Straße 6+879650  
Schopfheim - Germany  
Tel.: +49 (0) 7622 392-608  
[sales.robuschi.de@irco.com](mailto:sales.robuschi.de@irco.com)

### **GARDNER DENVER Austria GmbH**

Donau-City-Straße 7/ Tür 2/ 30th  
floor  
A-1220 Wien  
Tel.: +43 1 205551 7200  
[info.at@irco.com](mailto:info.at@irco.com)

### **GARDNER DENVER Schweiz AG**

Langfeldstrasse 90  
CH - 8500 Frauenfeld  
Switzerland  
Tel.: +41 52 208 0200  
[info.ch@irco.com](mailto:info.ch@irco.com)



[www.robuschi.com](http://www.robuschi.com)