



ROBUSCH®



Soufflantes à canal latéral



**Evolving
Technologies**



Portefeuille enrichi

Les soufflantes à canal latéral sont la dernière solution de la famille en constante évolution des surpresseurs Robuschi. Grâce à cette nouvelle technologie, l'offre disponible inclue désormais des surpresseurs à lobes, des compresseurs à vis, des soufflantes multi-étagées, des turbos à grande vitesse et des soufflantes à canal latéral.

Notre portefeuille est spécialement conçu pour nos clients du secteur du traitement de l'eau et des eaux usées, qui peuvent désormais bénéficier d'un fournisseur unique et fiable pour tous les besoins et applications.

Les procédés de la station d'épuration peuvent nécessiter une demande d'air intermittente dans des applications telles que le lavage à contre-courant des filtres à sable ou un débit constant dans le traitement secondaire afin de maintenir en suspension les boues biologiques dans les limites de débit et de pression requises. Lorsque l'espace d'installation est limité et qu'un faible entretien est nécessaire, les soufflantes à canal latéral Robox peuvent être une solution alternative pour répondre aux exigences du client.

Grâce à leur conception robuste, ces soufflantes ne nécessitent pratiquement aucun entretien et peuvent fonctionner jusqu'à 20 000 heures en continu sans pratiquement aucun temps d'arrêt.

Les soufflantes à canal latéral Robuschi Robox ont un débit jusqu'à 700 m³/h et une pression différentielle jusqu'à 600 mbar(g).

Nous disposons de la solution parfaite pour vos besoins (quotidiens) quelles que soient vos exigences opérationnelles.



Des composants simples pour une conception robuste

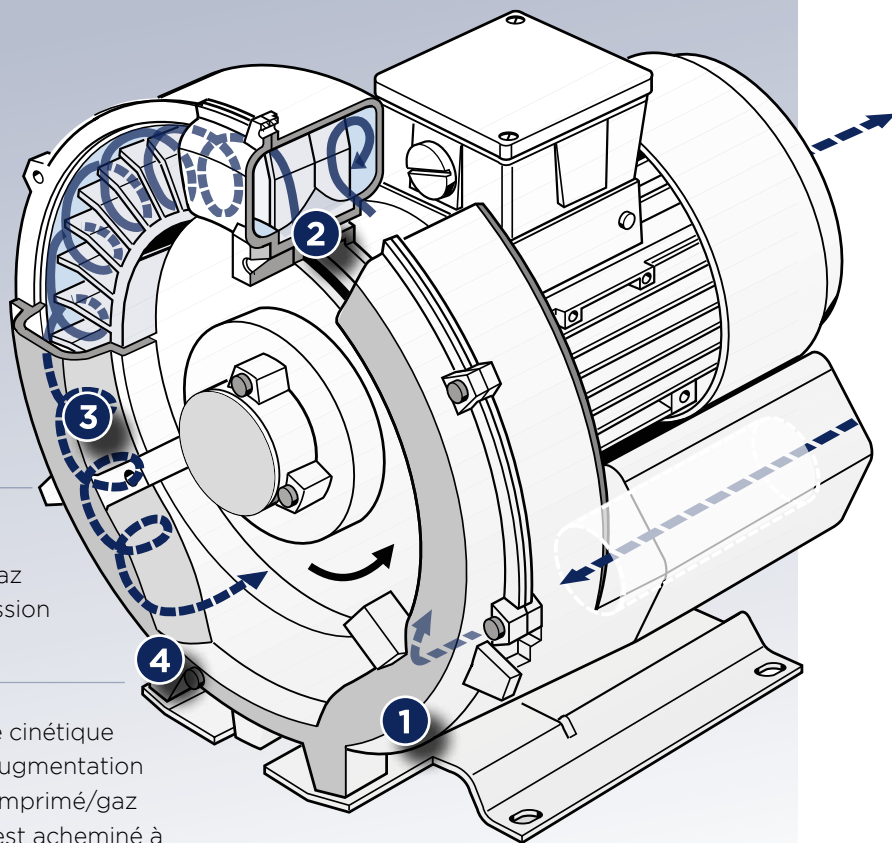


1. Couvercle
2. Turbine
3. Carter
4. Palier
5. SoCLE
6. Moteur
7. Silencieux
8. Ventilateur de refroidissement



Comment fonctionne une soufflante à canal latéral ?

- 1 Le gaz/air pénètre dans la soufflante à canal latéral par l'orifice d'admission et dans la turbine rotative.
- 2 Puis, les particules de gaz/air sont poussées dans le sens de rotation de la turbine.
- 3 La force centrifuge créée par les aubes d'accélération pousse le gaz vers l'extérieur, tandis que la pression augmente.
- 4 À chaque rotation, plus d'énergie cinétique est ajoutée et convertie en une augmentation de la pression. Le mélange air comprimé/gaz quitte les aubes de la turbine et est acheminé à travers le silencieux de refoulement.



Dispositions types

Les soufflantes à canal latéral Robox peuvent couvrir une gamme de possibilités de débit et de pression. Les configurations suivantes sont disponibles et permettent d'obtenir les meilleures performances dans toutes les conditions de fonctionnement :

- à un étage
- à un étage avec débit augmenté/supérieur
- à double étages
- à double flux

Des options sont également disponibles.



à un étage



à double étages



Caractéristiques techniques et avantages

La plus haute qualité pour une solution sans entretien et durable

La nouvelle soufflante Robox à canal latéral fonctionne parfaitement et sans pratiquement aucun entretien. Chaque composant est fabriqué selon nos normes de qualité les plus élevées et testé pour un fonctionnement continu garanti et des performances maximales.*

Compression sans contact

La turbine tourne sans contact entre les pièces en rotation. L'usure est évitée et la lubrification n'est pas nécessaire.

Encombrement réduit

La conception compacte typique de cette technologie permet une installation lorsque l'espace est limité, améliorant le processus de fonctionnement et maximisant le rendement global.

Faible niveau de bruit

Le groupe soufflante à canal latéral comprend des silencieux d'admission et de refoulement spécialement conçus pour réduire le bruit de la soufflante. La réduction des émissions sonores est également assurée par l'absence de pulsations d'air.

Sans huile pour éviter les contaminations

Notre Robox à canal latéral est entièrement sans huile pour répondre aux normes environnementales les plus rigoureuses avec un risque de contamination réduit.

Joint direct

La turbine est directement montée sur l'arbre du moteur électrique. On obtient ainsi moins de vibrations et des niveaux de bruit réduits ; le joint direct peut donc augmenter le rendement sur toute la durée de vie de la soufflante.

Vitesse fixe ou variable

Le Robox à canal latéral fonctionne à vitesse fixe. Afin d'améliorer la plage de fonctionnement, elle peut également être équipée d'un entraînement à vitesse variable (VFD) intégré, monté directement sur le groupe (solution plug & play - il suffit d'un raccordement à la tuyauterie et à l'alimentation électrique).

Autres avantages

Les soufflantes à canal latéral Robuschi sont disponibles avec différentes options de vitesse d'entraînement. Le réglage de la vitesse est possible grâce à un inverseur externe ou intégré.

Les moteurs incluent des options de fréquence de 50 et 60 Hz dans une gamme de tensions et sont fournis en standard avec des moteurs à haut rendement homologués IE3 EN 60034.

Classé à la certification de classe de protection IP 55.

* Les soufflantes à canal latéral Robuschi sont fabriquées à Bad Neustadt, en Allemagne, par Gardner Denver GmbH.

Accessoires

A



Filtre d'aspiration

B1



Bride de tuyauterie

B2



Bride filetée

C1



Soupape de limitation de pression

(avec adaptateur, joint et vis)

C2



Soupape de limitation de pression

(pour montage sur canalisation)

D



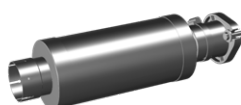
Clapet anti retour

E



Coude 90°

F



Silencieux supplémentaire

G



Amortisseur en caoutchouc

ROBUSCH®

La gamme Robox pour propulser votre rentabilité



Capacité totale de la Soufflante

Gamme jusqu'à 2 500 mbar(g) et débit jusqu'à 70 000 m³/h.



ROBOX  LOBE

ROBOX  SCREW

ROBOX  TURBO

ROBOX  MULTISTAGE

ROBOX  SIDE CHANNEL



Disponibilité maximale. Amélioration des performances.

Nous fournissons une gamme de services permettant aux machines de nos clients de préserver des performances maximales dans le temps.

Nous mettons à disposition de nos clients des programmes d'entretien préventif et planifié, des pièces de rechange d'origine, un service après-vente de proximité, un entretien professionnel et des sessions de formation efficaces.

Notre portefeuille comprend différentes options et services visant à garantir les performances optimales, la durée de fonctionnement maximale et l'efficacité opérationnelle de votre équipement Robuschi.



Trouvez vos pièces d'origine sur



**GENUINE
PARTS**

Scannez le code QR

GARDNER DENVER S.r.l. **Division ROBUSCHI**

Usines

Via S. Leonardo, 71/A
43122 Parme - Italie
Téléphone : +39 0521 274911

Filiale de Milan
Téléphone : +39 02 51 62 80 65

Filiale de Padoue
Téléphone : +39 049 807 8260

info.italy@irco.com

GARDNER DENVER S.A.S. **Division produits industriels**

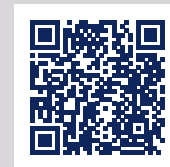
70 avenue Albert Einstein
Zone du Château d'Eau
B.P. 50061 - F-77551
Moissy Cramayel Cedex - France
Téléphone : +33 1 64 13 89 24
robuschi.france@irco.com

GARDNER DENVER Schweiz AG

Langfeldstrasse 90
CH - 8500 Frauenfeld
Switzerland
Téléphone : +41 52 208 0200
info.ch@irco.com

GARDNER DENVER NEDERLAND B.V.

Barwoutswaarder 3
3449 Woerden
Netherlands
Téléphone : +31 348 410 150
robuschi-benelux@irco.com



www.robuschi.com